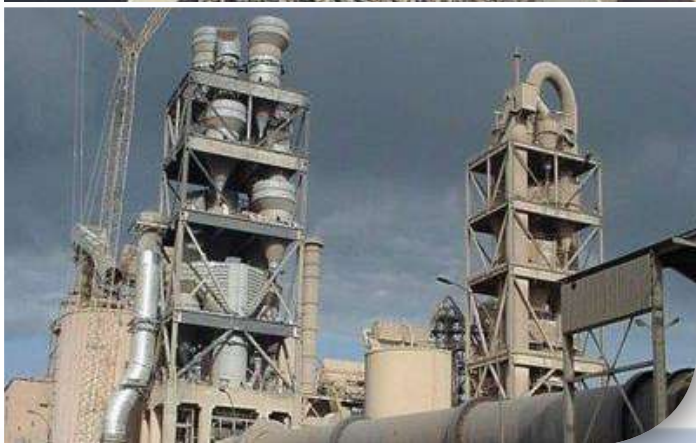


CHAÎNES ET ROUES DENTÉES POUR LES CIMENTERIES



Nos services et solutions

- Chaînes, galets et tuiles de convoyeur à tablier métallique



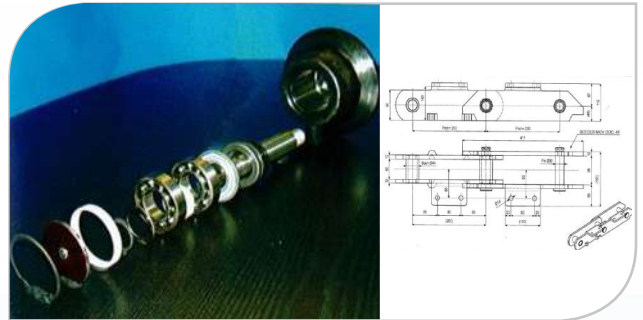
- Chaînes pour homogénéisation polaire



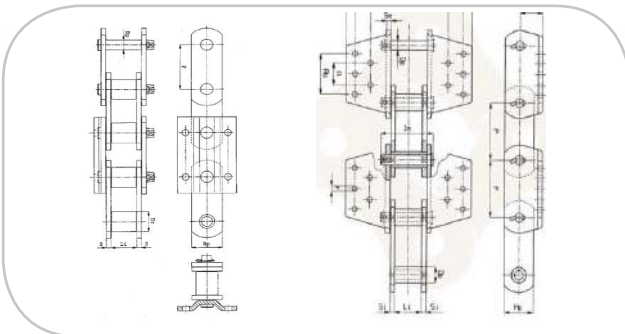
- Chaînes pour pont gratter



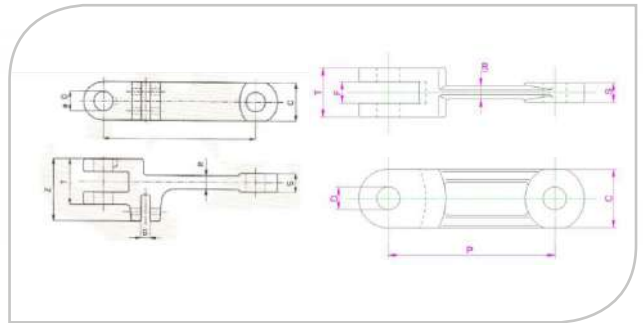
- Chaînes et galets pour convoyeur de clinker



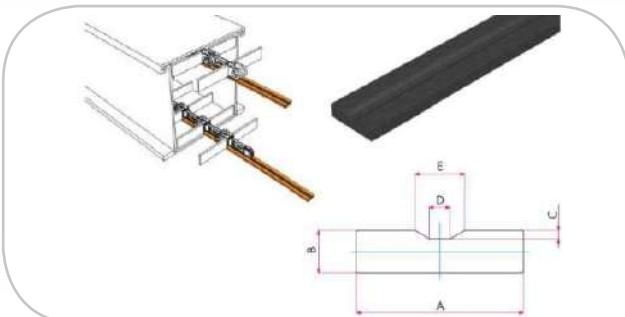
- Chaînes d'élévateur à godets



- Chaînes forgées



- Rails d'usure et pièces chaudronnées



- Ensemble complet d'entraînement d'élévateurs



❖ Chaînes marines

Roue lisse



Pignon à dents



Noix à empreintes



❖ Roues dentées

Version monobloc



Version demi-coquilles



Version rapportée



Nos missions

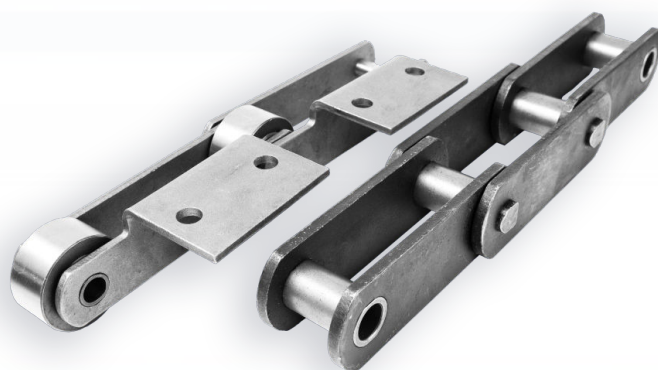
- ❖ Établir une relation étroite avec nos clients pour les aider à identifier et formaliser leurs besoins, analyser l'existant pour choisir ensemble les meilleures solutions.
- ❖ Concevoir et produire tout type de chaîne spéciale pour fournir une solution adaptée à chacun.
- ❖ Effectuer le suivi du matériel durant tout son fonctionnement pour s'assurer d'atteindre le plus haut niveau de performance.

Notre assistance sur site

Pour répondre à vos besoins et toujours rester au plus près de vos attentes, notre équipe se déplace sur site pour :

- ❖ Vérification complète de votre équipement
- ❖ Rapport et conseil d'amélioration et de correction pour maximiser les performances et la durée de vie de votre installation
- ❖ Intervention complète pour la maintenance corrective, la rénovation ou la transformation de vos équipements

**Toute notre équipe est à votre disposition
pour vous accompagner dans vos projets
N'hésitez pas à nous contacter**



**425 rue Quartz - ZA du Rocher
38780 Estrablin
04 37 02 24 60
contact@societe-acfd.com**