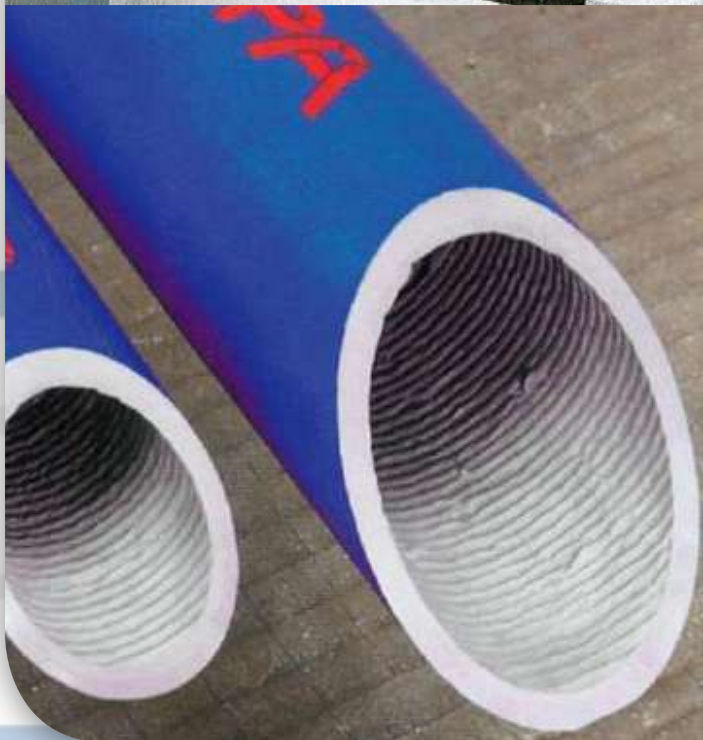


TÔLES ET TUBES RECHARGÉS



🔵 Tubes résistants à l'abrasion :

Pour l'augmentation de la durée de vie de certains composants et constructions, soumis à l'abrasion, l'érosion ou la corrosion, nous vous proposons des solutions adaptées et personnalisées : un procédé de rechargement avec des éléments de carbure de chrome qui nous permet d'atteindre des duretés de 58 à 62Hrc sur toute l'épaisseur du rechargement.

🔵 Nos domaines d'application :

- 🔵 Sidérurgie
- 🔵 Incinération d'ordure ménagère
- 🔵 Cimenteries
- 🔵 Recyclage
- 🔵 Centrales d'enrobés
- 🔵 Carrières
- 🔵 Centrale thermique
- 🔵 Tubes



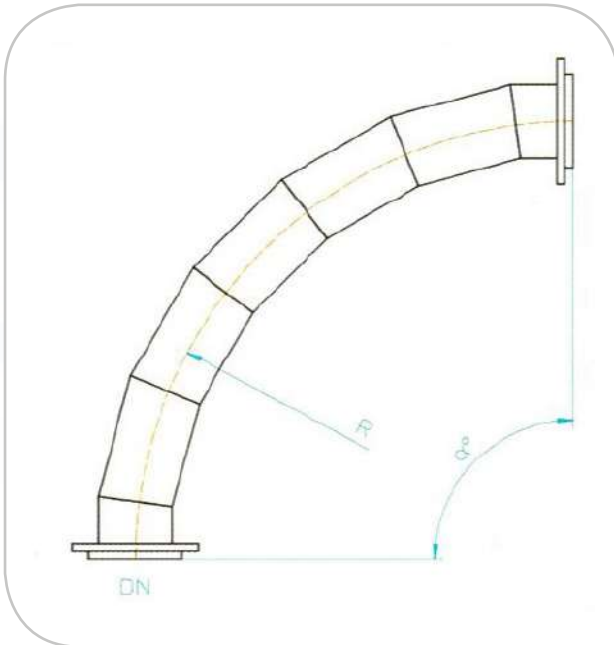
Tubes utilisés pour la protection des tuyauteries soumises à l'abrasion

Matière de base : P235GH avec rechargement itérier		Tubes résistants à l'abrasion		
DN	ø Extérieur (mm)	Epaisseur de paroi (mm)	Epaisseur de paroi (mm)	Longueur standard (mm) avant rechargement
80	101,6	6,3	3,0	3000
100	114,3	6,3	3,0	3000
150	168,3	6,3	3,0	6000
200	219,1	6,3	3,0	6000
250	273,0	6,3	3,0	6000

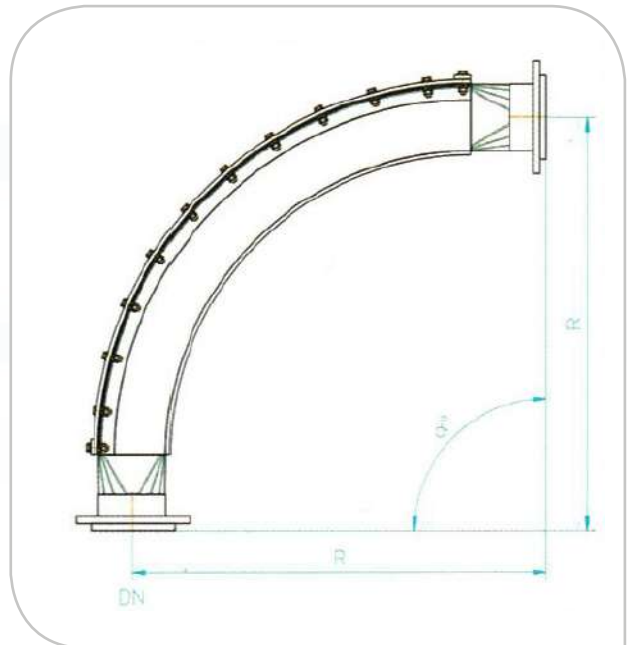
Les qualités ou dimensions de tubes autres que standard peuvent être fournis sur demande

● Coudes résistants à l'abrasion :

Eléments coudés, fabriqués à partir de tubes



Coudes carrés, fabriqués en construction mécano soudée



DN en mm	R en mm	α	Ep du tube + ep de rechargement sur tubes coudés mm	Ep du tube + Ep de rechargement sur les éléments mécano soudés mm	Brides
80	1000/1500	30/45/90	6,3+3	6+4	DIN2642
100	1000/1500	30/45/90	6,3+3	6+4	DIN2642
150	1000/1500	30/45/90	6,3+3	6+4	DIN2642
200	1000/1500	30/45/90	6,3+3	6+4	DIN2642
250	1000/1500	30/45/90	6,3+3	6+4	DIN2642

Toute notre équipe est à votre disposition
pour vous accompagner dans vos projets.
N'hésitez pas à nous contacter



78 ZA la Noyerée III
38200 Luzinay
France
04 37 02 24 60
contact@societe-acfd.com