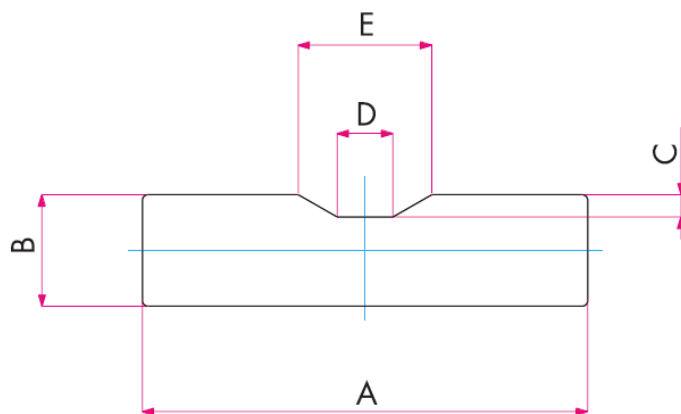
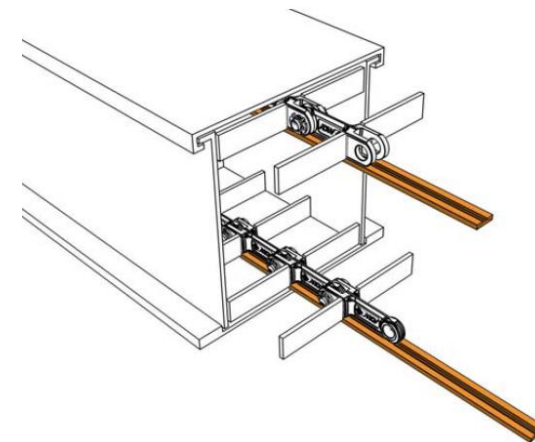


Rails de guidage au manganèse Z120 MN12



	Dimensions en mm					Poids au mètre
	A	B	C	D	E	
GM 3010	30	10	2	5	11,5	2,32
GM 4010	40	10	20	50	12	3,01
GM 4020	40	20	2	5	12	6,15
GM 5010	50	10	2	5	12	3,82
GM 5020	50	20	2	5	12	7,72
GM 6010	60	10	2,5	6	16	4,45
GM 6012	60	12	2,5	6	16	5,5
GM 7010	70	10	3	15	25	5,02
GM 7020	70	20	3	15	25	10,6



Matière	Numéro Werkstoff DIN
DIN - X120Mn12	1,3401
Uni-X120Mn13	1,3401
AFNOR - Z120Mn12	1,3401



Avantage du manganèse par rapport à un acier standard :

- Le profil cannelé guide la chaîne et limite le déport latéral
- Augmente la durée de vie du rail
- Réduit l'usure grâce à une meilleure répartition de la pression
- Diminue le bruit du convoyage grâce au manganèse qui s'écrouit avec le temps
- Possibilité de fournir les rails avec des goujons soudés pour un assemblage facile
- Stock permanent pour rails 50 x 10 et 60 x 10 longueur 3000 mm

